




Pozice	Počet	Popis
	1	<p><b>SOLOLIFT2 WC-3</b></p>  <p>Pozn.: obr. výrobku se může lišit od skuteč. výrobku</p> <p>Výrobní číslo: <a href="#">97775315</a></p> <p>Sololift2 WC-3 je malá, kompaktní automatická čerpací stanice vhodná pro čerpání šedé odpadní vody z rodinných domů, kde nelze tuto odpadní vodu odvádět do kanalizace s využitím samospádu.</p> <p>Sololift2 WC-3 se používá pro čerpání odpadní vody z WC obsahující toaletní papír a fekálie, Obsahuje další tři připojky pro odvádění vody např. z umyvadla, sprchy nebo bidetu.</p> <p>Čerpání kapalin obsahujících nepovolené materiály může způsobit poruchu zařízení a omezit poskytovanou záruku.</p> <p>Sololift2 WC-3 se používá pro:</p> <ul style="list-style-type: none"> <li>• WC, umyvadlo, sprchu a bidet v místech pod úrovní kanalizace nebo při renovacích a modernizacích stávajících budov, kde je místo vzniku odpadních vod příliš vzdálené od domovní splaškové kanalizace, takže nelze použít přírodní sklon odpadních potrubí.</li> </ul> <p>Kompaktní čerpací stanice je vybavena :</p> <ul style="list-style-type: none"> <li>- kabel s nebo bez zástrčky (viz technická dokumentace)</li> <li>- horizontální nebo vertikální upevnění výtlačného potrubí, s adaptéry pro potrubí Ø22-40mm</li> <li>- integrovaný zpětný ventil</li> <li>- výkonný motor v tepelné ochraně, hladinového spínání a řízení</li> <li>- připojení DN100 pro WC</li> <li>- flexibilní připojení vstupu (výškově nastavitelné) pro potrubí Ø36 nebo 40</li> <li>- buzína pro přídání poruchy (příslušenství)</li> <li>- možnost ručního odstranění usazením (zablokování)</li> <li>- odvětrávací ventil s ochranou proti přehřívání</li> <li>- fixační komponenty</li> </ul> <p>Konstrukce v souladu s EN12050-3 a kontrola výroby externí institucí, unikátní vlastnosti zajištěné na rychlou instalaci, dlouhou životnost a snadné čištění.</p> <p><b>Kapalina:</b> Max. teplota kapaliny: 50 °C</p> <p><b>Techn.:</b> Schvalovací značky na typovém štítku: CE,TR,LGA,VDEEMV,VDE Toleranční pásmo kvality: ISO9906:2012 3B</p> <p><b>Materiály:</b> Tlak. nádoba: PLASTIC</p> <p><b>Instalace:</b> Sací hrdlo: 32/36/40, 36/40/50, DN 100 Výtlačné hrdlo: 22/25/28/32/36/40</p>

**GRUNDFOS®**

Název společnosti:

Vypracováno kým:

Telefon:

Datum:

Pozice	Počet	Popis
		Počet vodičů : 3X0,75MM <sup>2</sup>
		<b>Elektrické údaje:</b>
		Příkon - P1: 620 W
		Frekvence el. sítě : 50 Hz
		Jmenovitá napětí: 1 x 220-240 V
		Jmenovitý el. proud: 3 A
		Cos phi - power factor: 0,92
		Jmenovitá otáčky: 2800 ot/min
		Krytí (IEC 34-5): IP44
		Třída izolace (IEC 85): F
		Délka kabelu: 1.2 m
		Typ kabelu: H05VV-F
		Typ kabelové koncovky: SCHUKO
		<b>Jiné:</b>
		čistá hmotnost: 7.3 kg
		hrubá hmotnost: 10 kg

Popis	Hodnota
-------	---------

**Všeobecná informace:**

Název výrobku::	SOLOLIFT2 WC-3
Pozice	
číslo výrobku:	97775315
EAN kód::	5710624187241
Cena:	702,00 €

**Techn.:**

Max. dopravní výška:	8.5 m
Schval. znaky na typovém štítku:	CE, TR, LGA, VDEEMV, VDE
Toleranční pásmo křivky:	ISO9906:2012 3B

**Materiály:**

Tlak. nádoba:	PLASTIC
---------------	---------

**Instalace:**

Sací hrdlo:	32/36/40, 36/40/50, DN 100
Výtlačné hrdlo:	22/25/28/32/36/40
Počet vodičů:	3X0,75MM2

**Kapalina:**

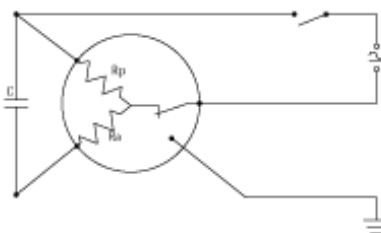
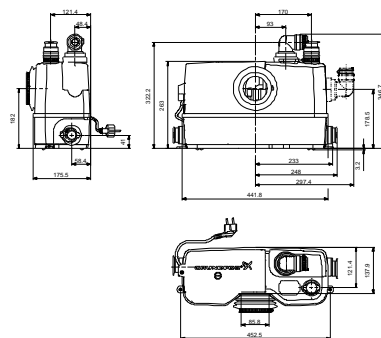
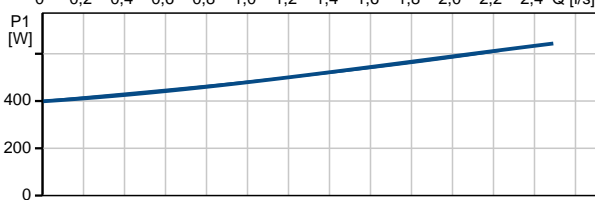
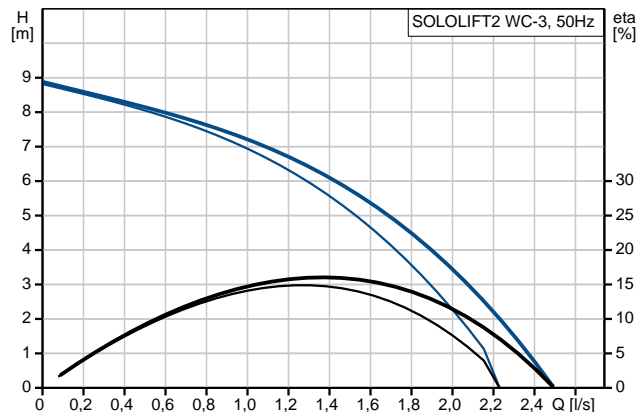
Max. teplota kapaliny:	50 °C
------------------------	-------

**Elektrické údaje:**

Příkon - P1:	620 W
Frekvence el. sítě:	50 Hz
Jmenovité napětí:	1 x 220-240 V
Jmenovitý el. proud:	3 A
Cos phi - power factor:	0,92
Jmenovitá otáčky:	2800 ot/min
Krytí (IEC 34-5):	IP44
Typ izolace (IEC 85):	F
Teplotní ochrana:	THERMIK S06-150-05
Délka kabelu:	1.2 m
Typ kabelu:	H05VV-F
Typ kabelové koncovky:	SCHUKO

**Jiné:**

čistá hmotnost:	7.3 kg
Hrubá hmotnost:	10 kg
Výrobní program:	Mezinárodní



# GRUNDFOS®



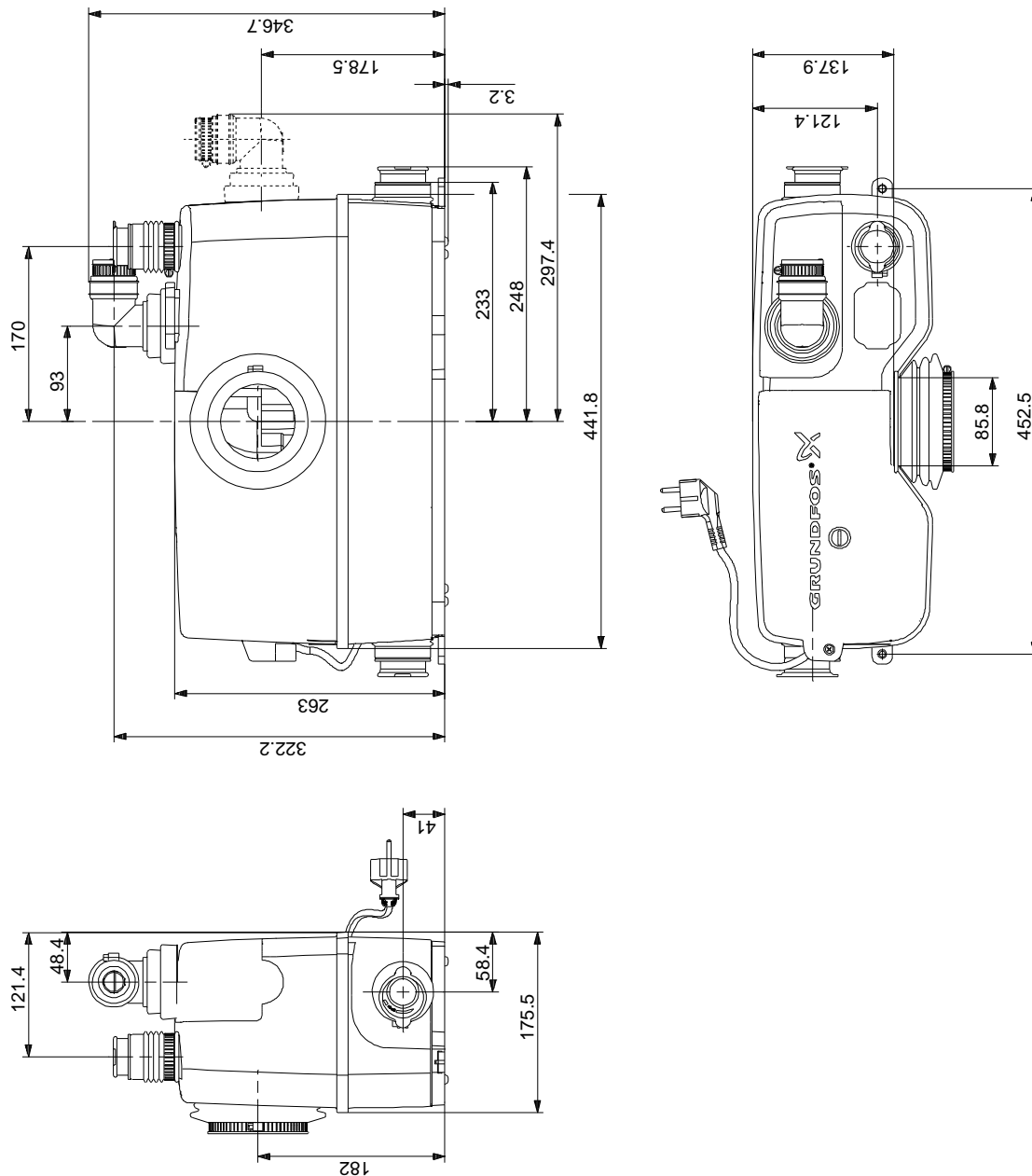
Název společnosti:

Vypracováno kým:

Telefon:

Datum:

## 97775315 SOLOLIFT2 WC-3 50 Hz



Poznámka! Všechny jednotky musí být v[mm] jestliže není uvedeno jinak.  
Poznámka: tento zjednodušený rozměrový náčrtek nezobrazuje všechny detaily.