



MT4/MT8

Malé lineární termoelektrické pohony

VYUŽITÍ

Malé lineární pohony se používají v pokojových a zónových aplikacích pro časově řízenou dvoubodovou a pulzně šířkově modulovanou (PWM*) regulaci topných a chladicích systémů, jako jsou jednotky fan coil, radiátory, systémy podlahového vytápění, chladicí stropy a konvektory.

- Montáž na standardní ventily pro topení/chlazení M30 x 1,5, termostatické radiátorové ventily a ventilové vložky pro rozdělovače a kompaktní radiátory.
- Pro standardní uzavírací rozměr (11.5 mm ± 0.3 mm)
- Speciální adaptéry pro ventily na vyžádání.

*Doporučené ovladače: Excel 10 a Excel 12 (použití s jinými ovladači, než jsou ovladače Honeywell Home, může mít nepříznivý vliv na PWM-operace).

CERTIFIKACE

- CE
- UKCA

HLAVNÍ RYSY

- Montáž bez nutnosti použití speciálních nástrojů (upevnění pomocí speciálního nástavce)
- Konstrukce krytu chráněná proti vodě ve všech montážních polohách
- Zásuvný kabel pro snadnou instalaci a servis
- Modely s pomocným koncovým spínačem pro pohon čerpadel nebo ventilátorů
- Pohony jsou bez napětí nastaveny jako otevřené nebo uzavřené
- Kompaktní konstrukce umožňuje instalaci v omezeném prostoru
- Vizuální ukazatel polohy ventilu a typu činnosti (NO nebo NC)
- Tichý provoz
- Dlouhodobě spolehlivá funkce
- Ochrana proti přepětí (4 kV) při 230 V



TECHNICKÉ ÚDAJE

Pracovní teploty	
Max. teplota média:	120 °C
Specifikace	
Maximální zdvih:	MT4: 4 mm MT8: 8 mm
Napájení:	MTx-024: 24 V AC/DC ± 20 % MTx-230: 230 V AC +10 % ... -15 %
Ovládací síla:	90 N
Doba otvírání / uzavírání:	Závisí na okolí teplotě (viz tabulka - Elektrotechnické specifikace)
Stupeň krytí	IP44 ve všech mont. polohách
Délka kabelu:	1 m, delší kabely a vyžádání
Skladba kabelů - žilování	MTx-xxx: 2 x 0.5 mm ² MTx-xxxS: 4 x 0.35 mm ²
Maximální přípustný proud pomocného spínače:	MTx-xxxS: 5 (3) A
Koncová poloha:	MT4: 14.0 mm MT8: 18.0 mm

FUNKCE

Při zapojení do elektrické sítě dochází k zahřívání voskového elementu PTC rezistorem, a ten následně s určitým zpožděním způsobí pohyb ovládacího trnu.

DOPRAVA A SKLADOVÁNÍ

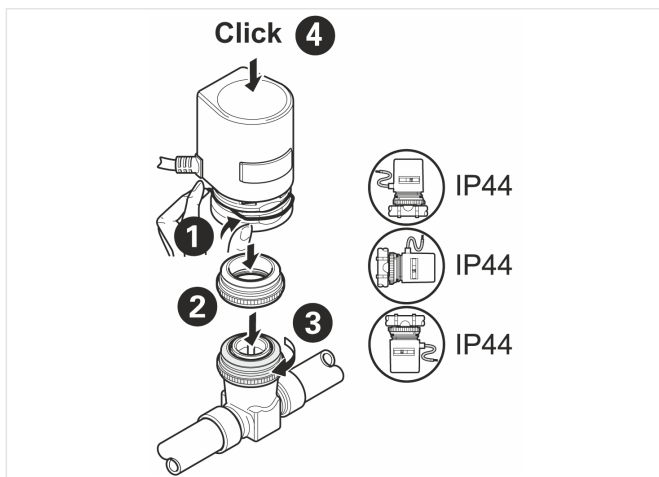
Díly uchovávejte v původním obalu a vybalte je až těsně před použitím. Při přepravě a skladování platí následující parametry:

Parametr	Hodnota
Prostředí:	čisté, suché a bez prachu
Min. okolní teplota:	20 °C
Max. teplota okolí:	50 °C
Maximální relativní vlhkost okolního prostředí:	95 % *

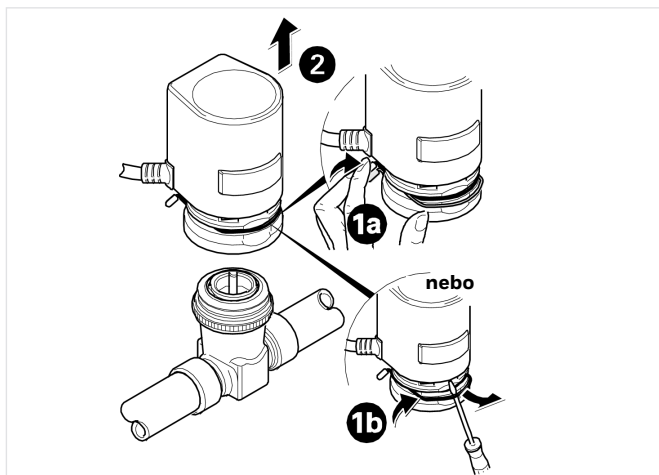
*bez kondenzace

POKYNY PRO INSTALACI

Montáž a demontáž

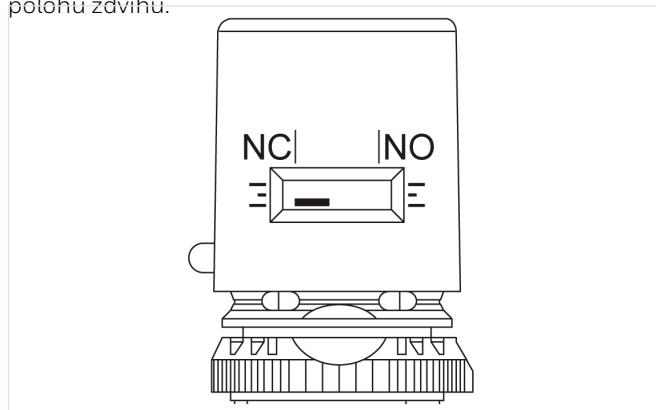


Poznámka: Připojovací vodiče se nesmí dotýkat potrubí (přenos tepla).

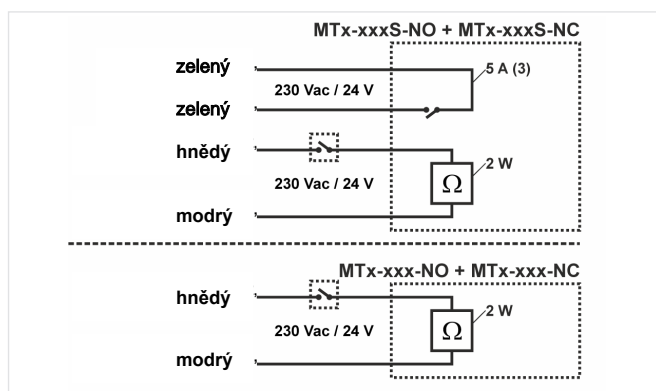


Ukazatel polohy

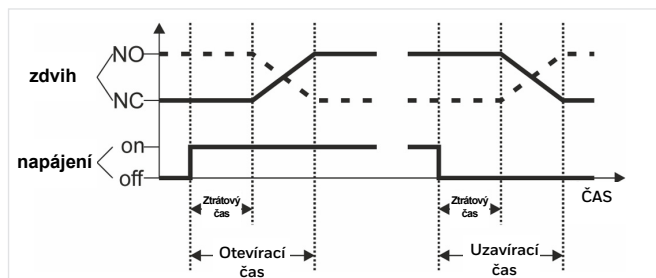
Ukazatel polohy (červený indikátor za okénkem na čelní straně pohonu) zobrazuje typ činnosti pohonu (NO - bez proudu otevřeno nebo NC - bez proudu zavřeno) a aktuální polohu zdvihu.



Elektroinstalace



Otevírací a zavírací doba



Poznámka: Doba otevření a zavření závisí na okolní teplotě a modelu.

TECHNICKÉ PARAMETRY

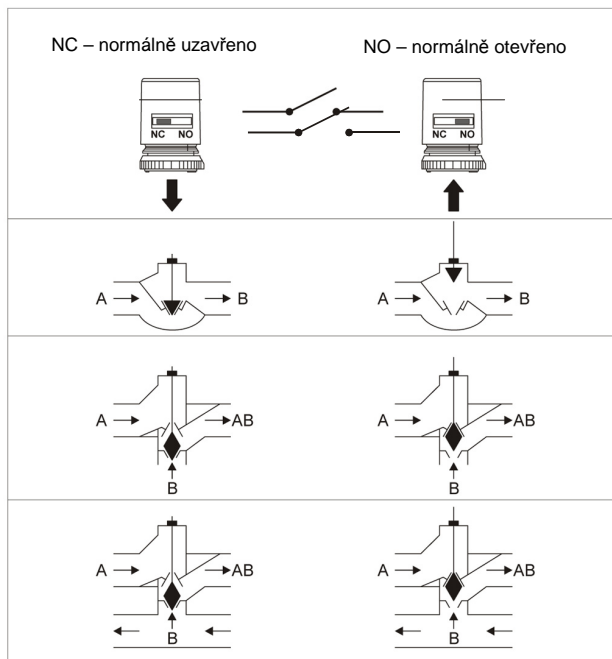
Elektrotechnické specifikace

Počáteční proud*	Trvalý proud*	Spotřeba energie*	Ø Doba chodu na plný jmenovitý zdvih ventilu*		Objednáací číslo
			(zdvih ventilu: 2.5 mm) MT4	(zdvih ventilu: 6.5 mm) MT8	
~0.2 A**	< 0.1 A	< 2 VA	4.0 min	6.0 min	MTx-024-xx, MTx-024S-xx
~0.4 A**	< 0.01 A	< 2 VA	4.0 min	6.5 min	MTx-230-xx, MTx-230S-xx

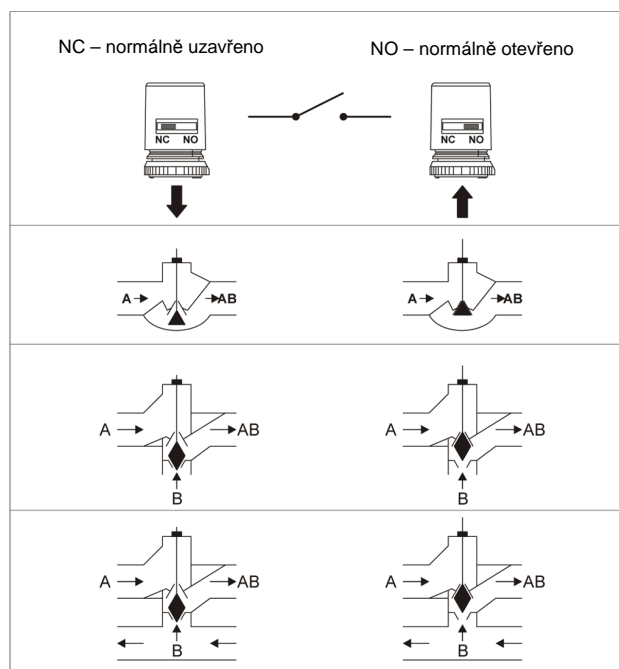
* Všechny hodnoty při jmenovitém napětí 24 V AC/DC, 230 V AC, 50 Hz.

**Průměr během prvních 500 m sec.

Činnost pohonů se "standardními" ventily



Činnost pohonů se VSxx ventily



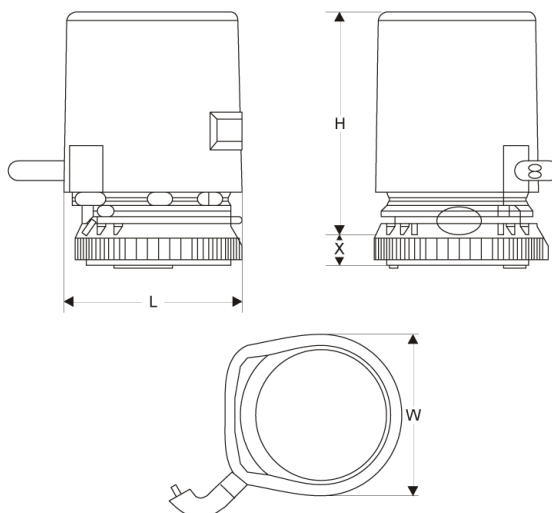
NO: Bez napětí otevřený: dvoucestný ventil, bez přívodu proudu A-B otevřeno

NC: Bez napětí uzavřený: dvoucestný ventil, bez přívodu proudu A-B uzavřeno

Poznámka. Na tomto obrázku je schéma znázorňující typickou činnost ventilu. Skutečná funkce se může lišit v závislosti na konkrétním typu ventilu.

ROZMĚRY

Vyobrazení



Parametr		MT4-xxx	MT8-xxx
Rozměry:	H	59	67
	L	45	45
	W	42	42
	X	6	6

Poznámka: Všechny rozměry jsou uvedeny v mm, pokud není uvedeno jinak.

INFORMACE PRO OBJEDNÁNÍ








Následující tabulky obsahují všechny informace, které potřebujete k objednání vybrané položky. Při objednávání vždy uvádějte objednací číslo.

Možnosti:

Typ pohonu *	doplňkové vybavení	Napětí	Max. zdvih	Objednací číslo
NC (bez napětí uzavřený)		24 V AC/DC	4 mm	MT4-024-NC
NO (bez napětí otevřený)				MT4-024-NO
NC (bez napětí uzavřený)	délka kabelu 2.5 m			MT4-024-NC-2.5M
NO (bez napětí otevřený)	délka kabelu 2.5 m			MT4-024-NO-2.5M
NC (bez napětí uzavřený)	s pomocným spínačem			MT4-024S-NC
NO (bez napětí otevřený)	s pomocným spínačem			MT4-024S-NO
NC (bez napětí uzavřený)		230 V AC/DC	4 mm	MT4-230-NC
NO (bez napětí otevřený)				MT4-230-NO
NC (bez napětí uzavřený)	délka kabelu 2.5 m			MT4-230-NC-2.5M
NO (bez napětí otevřený)	délka kabelu 2.5 m			MT4-230-NO-2.5M
NC (bez napětí uzavřený)	s pomocným spínačem			MT4-230S-NC
NO (bez napětí otevřený)	s pomocným spínačem			MT4-230S-NO
NC (bez napětí uzavřený)		24 V AC/DC	8 mm	MT8-024-NC
NO (bez napětí otevřený)				MT8-024-NO
NC (bez napětí uzavřený)	délka kabelu 2.5 m			MT8-024-NC-2.5M
NO (bez napětí otevřený)	délka kabelu 2.5 m			MT8-024-NO-2.5M
NC (bez napětí uzavřený)	s pomocným spínačem			MT8-024S-NC
NO (bez napětí otevřený)	s pomocným spínačem			MT8-024S-NO
NC (bez napětí uzavřený)		230 V AC/DC	8 mm	MT8-230-NC
NO (bez napětí otevřený)				MT8-230-NO
NC (bez napětí uzavřený)	délka kabelu 2.5 m			MT8-230-NC-2.5M
NO (bez napětí otevřený)	délka kabelu 2.5 m			MT8-230-NO-2.5M
NC (bez napětí uzavřený)	s pomocným spínačem			MT8-230S-NC
NO (bez napětí otevřený)	s pomocným spínačem			MT8-230S-NO

*Stav bez napájení, v kombinaci se standardním dvoucestným ventilem; "NC - normálně zavřeno" = dřík je vysunut, "NO - normálně otevřeno" = dřík je zasunut.

Příslušenství:

	Popis	Rozměr	Objednací číslo
	MT-CLIP Zajišťovací klip		
		10 kusů	MT-CLIP
	MT-ADAPT-HW Připojovací adaptér		
		10 kusů	M30 x 1.5 MT-ADAPT-HW
	MT-ADAPT-HP Montážní adaptér pro ventily Herz/Polytherm		
		10 kusů	MT-ADAPT-HP
	MT-CABLE Kabel (pouze pro pohony bez pomocného spínače)		
		Vhodný pro MT4-024/-230 a MT8-024/-230, 10 kusů	MT-CABLE-1.5M MT-CABLE-2.5M MT-CABLE-5M MT-CABLE-10M
	EVA1-DANFOSS Sada adaptérů Danfoss		
		RA/RAV/RAVL, 10 ks	M30 x 1.5 EVA1-DANFOSS
	HCA1VEL Montážní adaptér pro kompaktní rozdělovač Velta		
			HCA1VEL
	R453HY002 Montážní adaptér pro rozdělovač Giacomini		
			R453HY002

Pro více informací navštivte:

www.resideo.cz



Ademco CZ s.r.o.
Tuřanka 1236/96,
Slatina, 627 00 Brno
Česká republika

Vyrobeno pro a jménem společnosti
Pittway Sàrl, La Pièce 4, 1180 Rolle, Švýcarsko autorizovaným zástupcem Ademco 1 GmbH
EN0H-2026CZ01 R0520
Změny vyhrazeny

© 2020 Pittway Sàrl. Všechna práva vyhrazena. Tento dokument obsahuje informace o vlastnictví společnosti Pittway Sàrl a jejích přidružených společností a je chráněn autorskými právy a dalšími mezinárodními zákony. Reprodukce nebo nesprávné použití bez výslovného písemného souhlasu společnosti Pittway Sàrl je přísně zakázáno. Ochranná známka Honeywell Home se používá na základě licence od společnosti Honeywell International Inc.