

Počet	Popis
-------	-------

1	SCALA1 System 3-45
---	---------------------------



Pozn.: obr. výrobku se může lišit od skuteč. výrobku

Výrobní č.: [92947788](#)

SCALA1 systém je systém určený pro posílení tlaku vody a současně pro hospodaření s dešťovou vodou a její distribuci. SCALA1 systém je vhodný pro využití v domácnostech při sběru dešťové vody a v aplikacích s šedou vodou.

Systém se skládá z následujících částí:

- . samonasávací čerpadlo SCALA1
- . třícestný ventil (připravený pro volitelné napájecí čerpadlo)
- . zásobní nádrže na vodu splňující normu EN 1717
- . nosných a montážních šroubů
- . flexibilní hadice
- . plovákový spínač s 20 m kabelem

Systém SCALA1 upřednostňuje použití dešťové vody před vodou ze sítě.

Systém obsahuje záložní zdroj vody z vodovodní sítě, který se automaticky aktivuje na základě hladiny vody v nádrži.

Spojení mezi integrovanou nádrží na vodu ze sítě a sacím potrubím ze sběrné nádrže na dešťovou vodu se uzavírá pomocí vestavěného trojcestného ventilu.

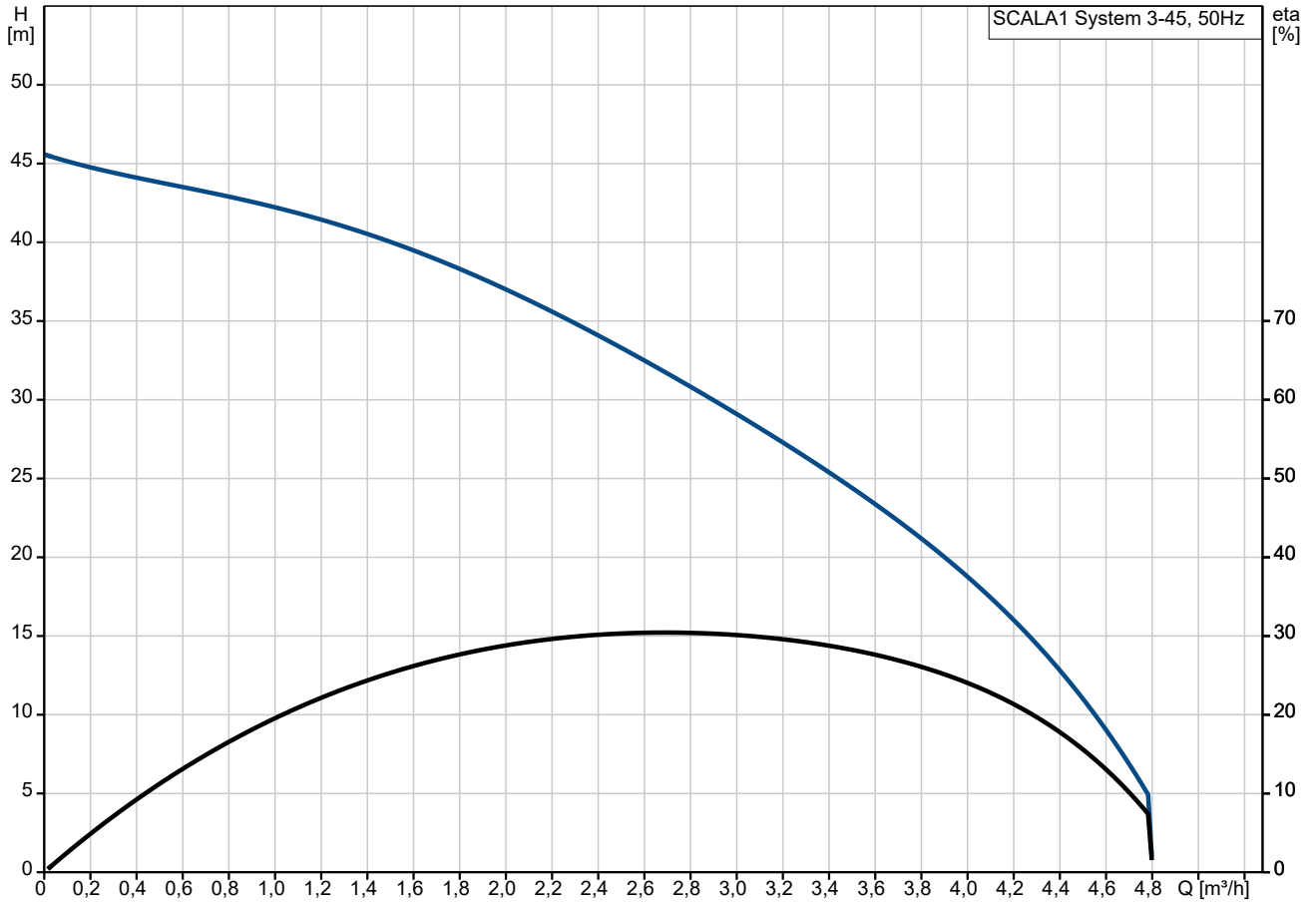
Automatické nastavení je možné zrušit a v případě potřeby si vynutit přívod vody z vodovodní sítě.

Instalace systému SCALA1 je v souladu s normou EN1717. Zaručuje, že nedochází ke styku vody ze sítě s vodou ve sběrné nádrži na dešťovou vodu, čímž zabraňuje znečištění zpětným průtokem do vodovodní sítě.

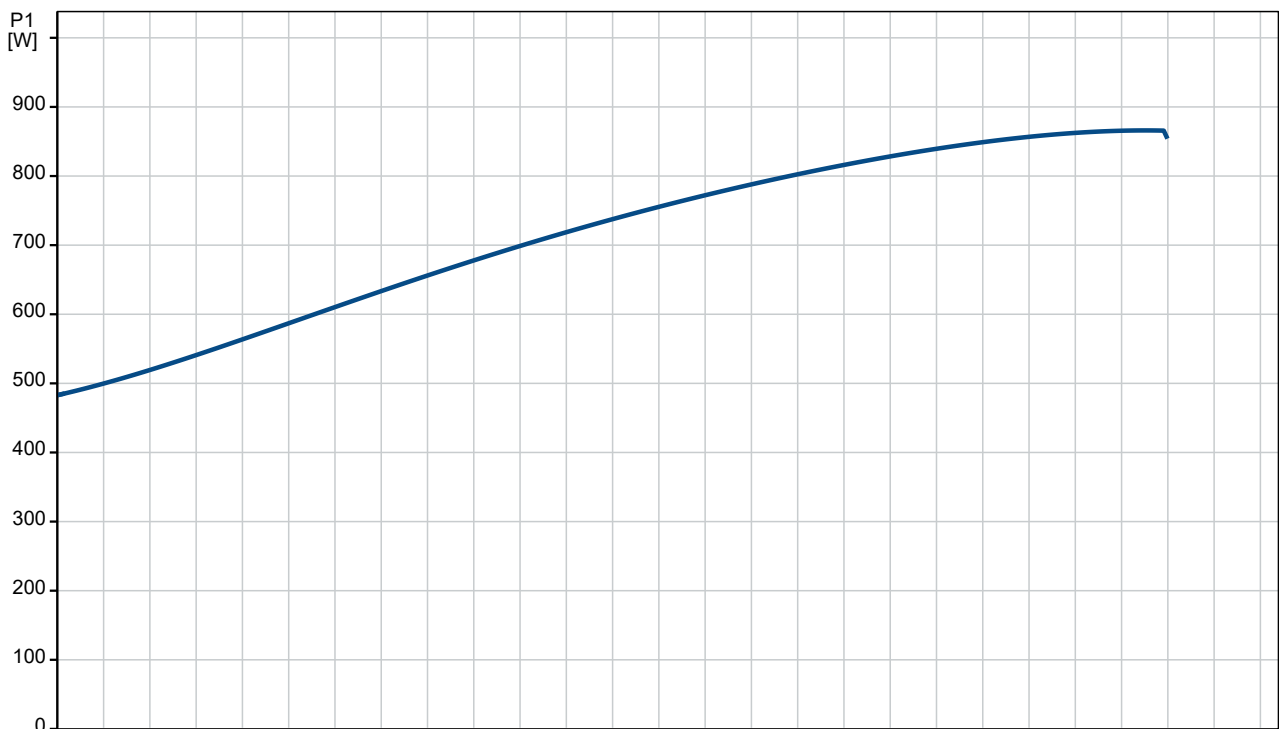
Systém SCALA1 je také vybaven vnitřním alarmem přetečení, který zastaví čerpadlo, pokud dojde k úniku čerstvé vody do připojeného kanalizačního systému.

Systém SCALA1 lze propojit s mobilním telefonem a aplikací Grundfos GO.

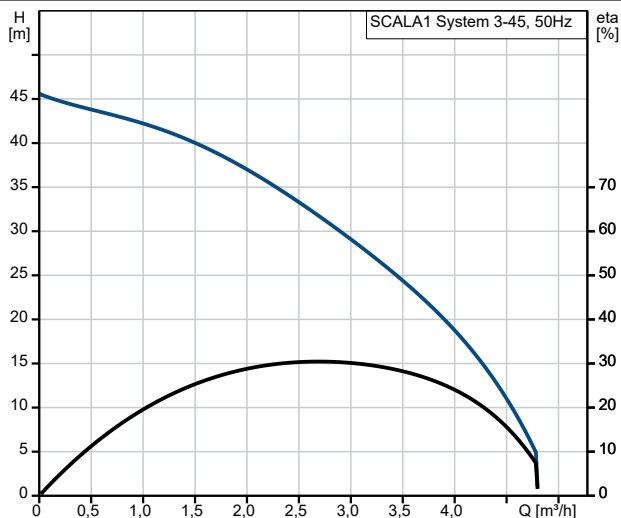
92947788 SCALA1 System 3-45 50 Hz



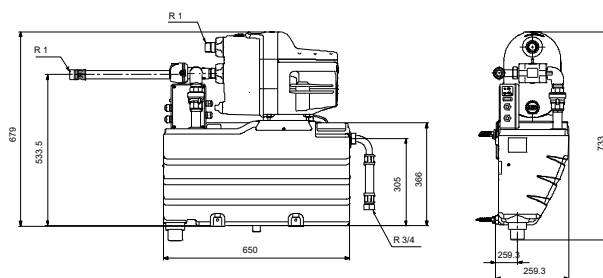
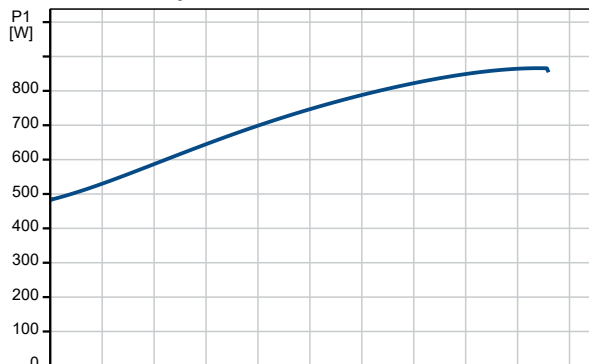
Čerpaná kapalina = Voda
Teplota kapaliny během provozu = 20 °C
Hustota = 998.2 kg/m³



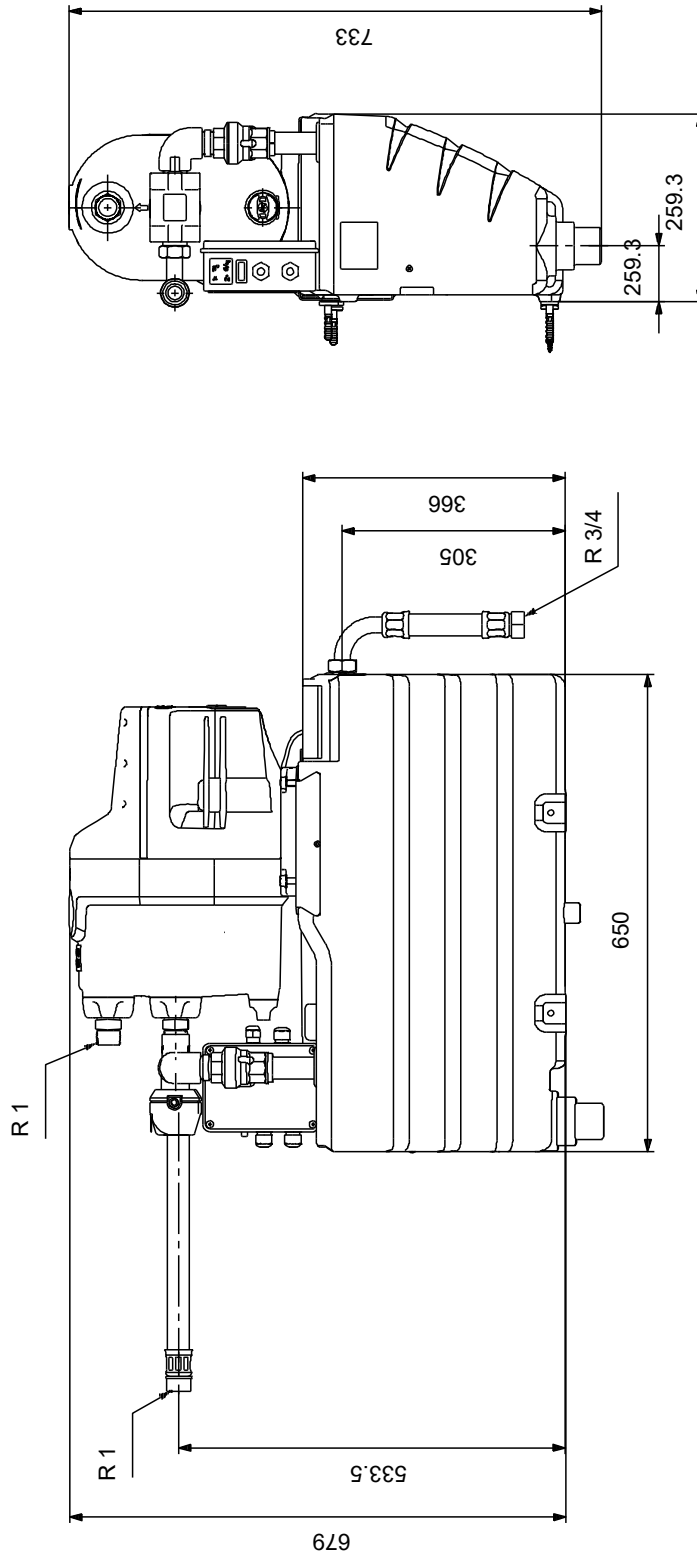
Popis	Hodnota
Všeobecná informace:	
Název výrobku:	SCALA1 System 3-45
Objednací číslo:	92947788
EAN kód:::	5715122000757
Technické parametry:	
Jmenovitý průtok:	3.59 m ³ /h
Jmen. dopravní výška:	25 m
Maximální dopravní výška:	44 m
Typ ucpávky:	BVBP
Schválení:	CE
Toleranční pásmo křivky:	ISO9906:2012 3B
Model:	A
Zapínací tlak:	2.2 bar
Materiály:	
Těleso čerpadla:	Composite
Pump housing:	Verplen C30 01 NE ACLKUV
Oběžné kolo:	Kompozit
Oběžné kolo:	NORYL FE1520PW PPE+PS-GF20
Instalace:	
Rozsah okolní teploty:	0 .. 55 °C
Maximální provozní tlak:	8 bar
Maximální přípustný vstupní tlak:	3 bar
Připojení potrubí standard:	ISO 228-1
Typ připojení sacího hrdla:	R
Typ připojení výtlačného hrdla:	R
Velikost připojení sacího hrdla:	1 inch
Velikost výtlačného hrdla:	1 inch
Kapalina:	
Čerpaná kapalina:	Voda
Rozsah teploty kapaliny:	0 .. 45 °C
Vybraná teplota kapaliny:	20 °C
Hustota:	998.2 kg/m ³
Elektrické údaje:	
Napájecí vstup P1:	0.9 kW
Jmenovitý výkon - P2:	0.58 kW
Frekvence el. sítě:	50 Hz
Jmenovité napětí:	1 x 230 V
Jmenovitý tlak:	3.85 A
Krytí (IEC 34-5):	IP20
Třída izolace (IEC 85):	F
Délka napájecího kabelu:	1.5 m
Zástrčka:	Zástrčka SCHUKO
Řídící jednotky:	
Typ konektoru:	Type E/F (CEE7/7)
Nádrž:	
Objem nádrže:	15 l
Jiné:	
Čistá hmotnost:	22 kg
Hrubá hmotnost:	29 kg
Přepravní objem:	0.268 m ³
Rozsah teploty okolí pro skladování:	-40 .. 70 °C



Čerpaná kapalina = Voda
Teplota kapaliny během provozu = 20 °C
Hustota = 998.2 kg/m³



92947788 SCALA1 System 3-45 50 Hz



Poznámka! Všechny jednotky musí být v[mm] jestliže není uvedeno jinak.
Poznámka: tento zjednodušený rozměrový náčrtek nezobrazuje všechny detaily.



Název společnosti:

Vypracováno:

Telefon:

Datum:

12.07.2024

Objednávací data:

Pozice	Vaše poz.	Název výrobku	Množství	Objednací číslo	Celkem
		SCALA1 System 3-45	1	92947788	